



CTALOGO DE PRODUCTOS

✓ Innovación ✓ Calidad ✓ Servicio

www.droneagricolayforestal.org





Drones Agrícolas

Salud y Nutrición Vegetal



Fuselaje Resistente



Eléctricos



Plegables

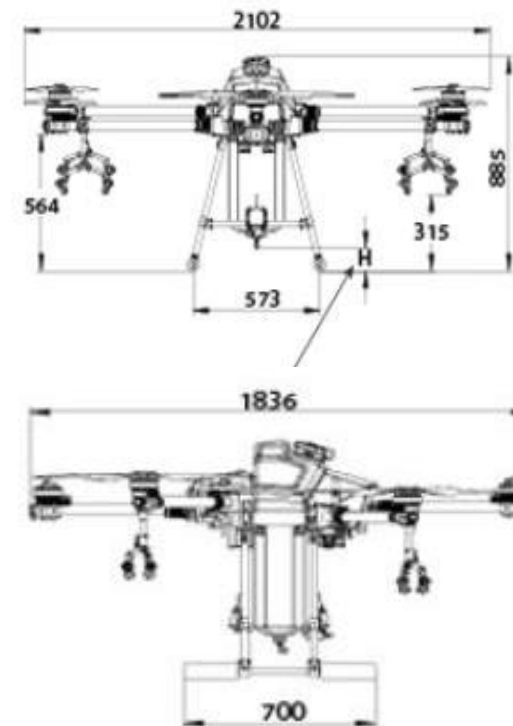
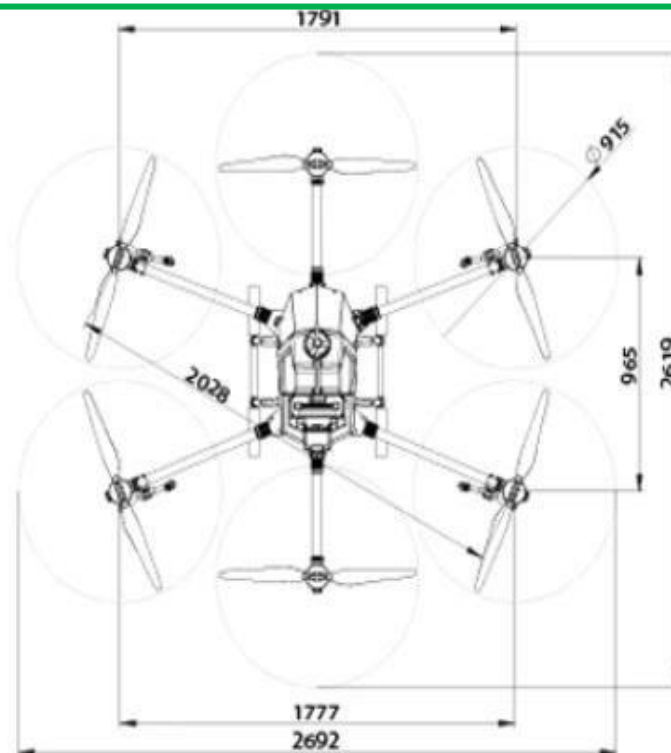


A Prueba de Agua



Multi-Propósito
Fumigación y Sólidos

Capacidad del Tanque	30L
Fuselaje	9.6kg
Radars	Anticolisión y seguimiento de terreno
Tamaño extendido	2692*2619*885mm
Tamaño plegado	1192*623*885mm
Color	Naranja, Blanco, Custom
Batería	28000mah (14s)
Eficiencia de fumigación	25 ha por hora
Control con pantalla	Android / 8" 10" pantalla
Cámara frontal	Cámara Con luces leds, Gimbal de 2 y 3 ejes
RTK (Real-Time Kinematic)	Antenas de Precisión centimétrica



● Fumigador

● Fumigador y esparcidor de solidos Combo opcional



El equipo incluye :

- Fuselaje x1 sistema de fumigación
- Motores x6 conexiones hidráulicas
- Bomba de 8L/min X1 montura para radares
- Boquillas de fumigación en "Y"

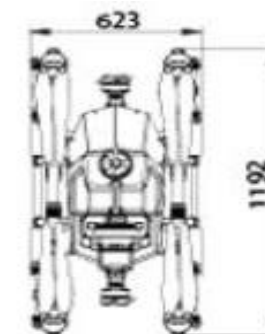
El equipo incluye :

- DAF-30 Fuselaje x1 sistema de fumigación
- Motores x6 conexiones hidráulicas
- Bomba de 8L/min X1 montura para radares
- Boquillas de fumigación en "Y" X1 Aspensor de solidos

Control con pantalla



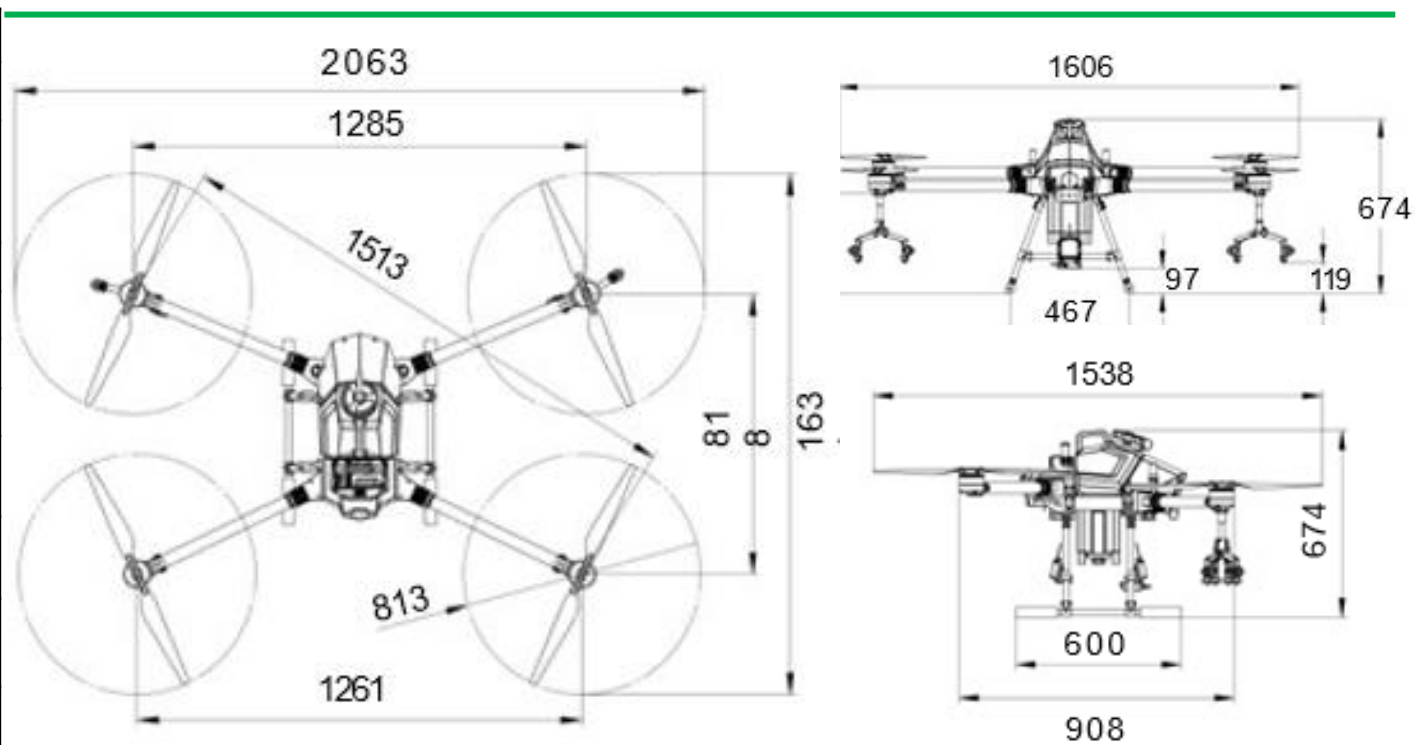
Cámara Frontal



Refacciones Accesibles



Capacidad del Tanque	20L
Fuselaje	8.71kg
Radares	Anticolisión y seguimiento de terreno
Tamaño extendido	2641*2568*885mm
Tamaño plegado	972*623*868mm
Color	Naranja, Blanco, Custom
Batería	22000mah 14s
Eficiencia de fumigación	18 ha por hora
Control con pantalla	Android / 8" 10" pantalla
Cámara frontal	Cámara Con luces leds, Gimbal de 2 y 3 ejes
RTK (Real-Time Kinematic)	Antenas de Precisión centimetrica



● Fumigador

● Fumigador y esparcidor de solidos Combo Opcional



El equipo incluye :

- Fuselaje x1 sistema de fumigación
- Motores x4 conexiones hidráulicas
- Bomba de 8L/min X1 montura para radares
- Boquillas de fumigación en "Y"

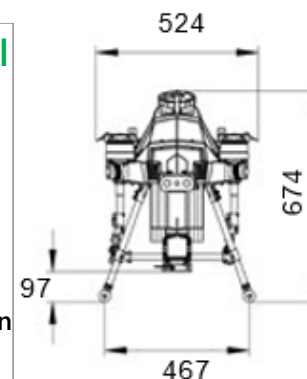
El equipo incluye :

- DAF-30 Fuselaje x1 sistema de fumigación
- Motores x4 conexiones hidráulicas
- Bomba de 8L/min X1 montura para radares
- Boquillas de fumigación en "Y" X1 Aspensor de solidos

Control con pantalla



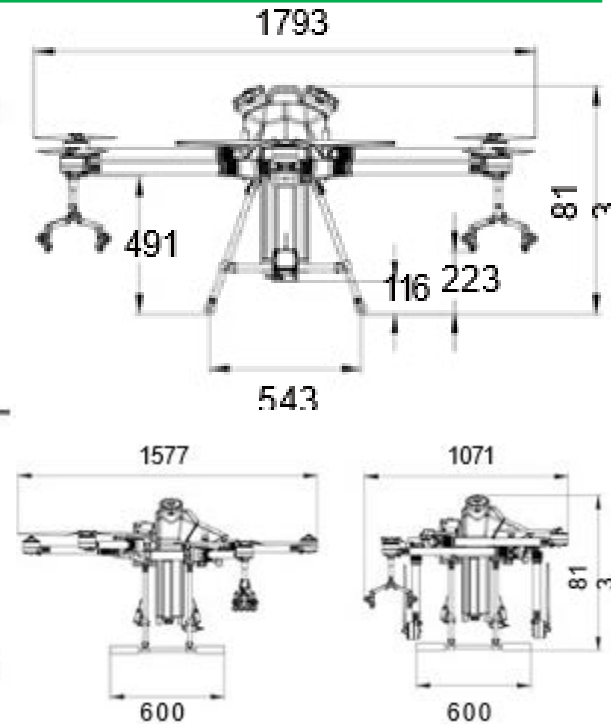
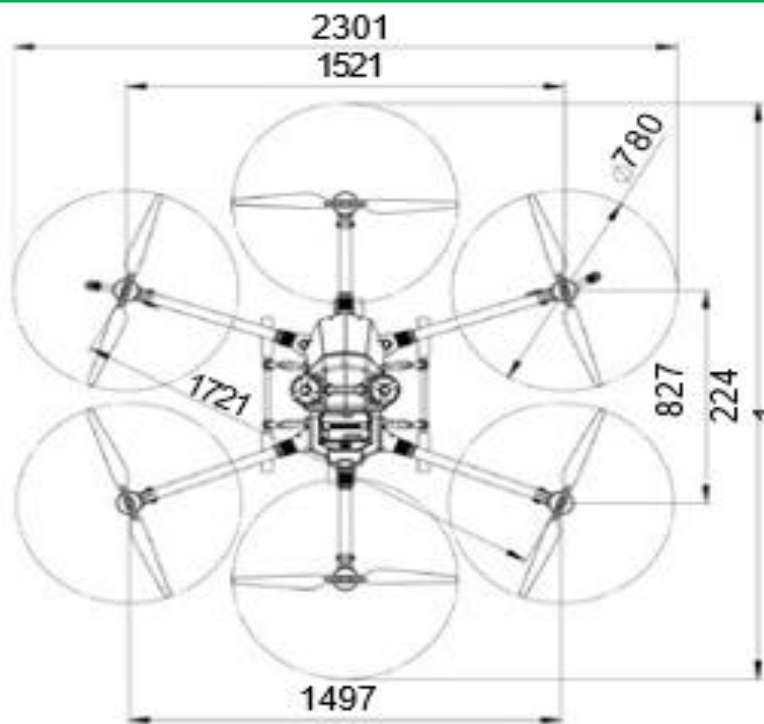
Cámara Frontal



Refacciones Accesibles



Capacidad del Tanque	16 L
Fuselaje	7.47kg
Radares	Anticolisión y seguimiento de terreno
Tamaño extendido	2301*2241*813mm
Tamaño plegado	1026*581*813 mm
Color	Naranja, Blanco, Custom
Batería	22000mah 12s
Eficiencia de fumigación	15 ha por hora
Control con pantalla	Android / 8" 10" pantalla
Cámara frontal	Cámara Con luces leds, Gimbal de 2 y 3 ejes



Fumigador

Fumigador y esparcidor de solidos o semillas **Combo opcional**



El equipo incluye :

- Fuselaje x1 sistema de fumigación
- Motores x6 conexiones hidráulicas
- Bomba de 8L/min X1 montura para radares
- Boquillas de fumigación en "Y"

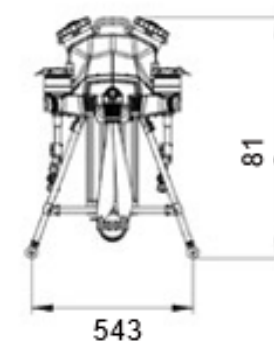
El equipo incluye :

- DAF-30 Fuselaje x1 sistema de fumigación
- Motores x6 conexiones hidráulicas
- Bomba de 8L/min X1 montura para radares
- Boquillas de fumigación en "Y" X1 Aspensor de solidos

Control con pantalla



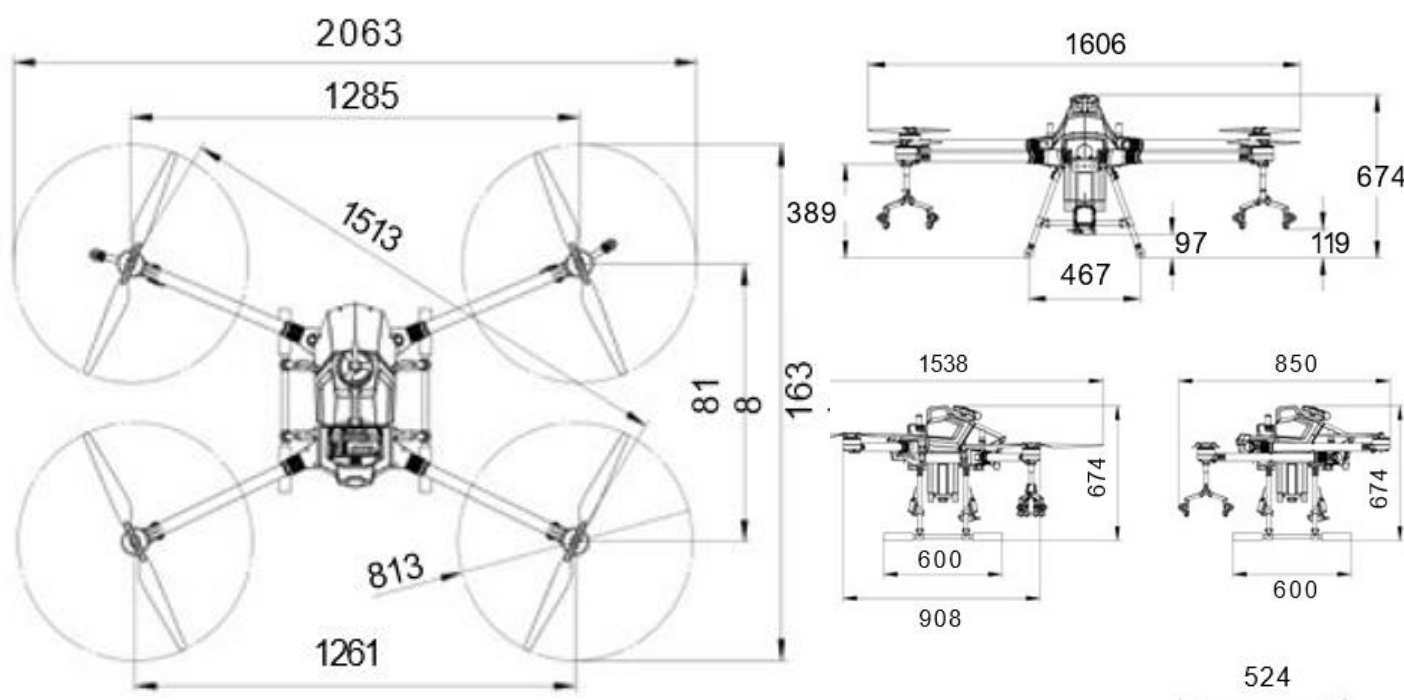
Cámara Frontal



Refacciones Accesibles



Capacidad del Tanque	10L
Fuselaje	6.47kg
Radars	Anticolisión y seguimiento de terreno
Tamaño extendido	2063*1631*674mm
Tamaño plegado	850*524*674mm
Color	Naranja, Blanco, Custom
Batería	16000mah 12s
Eficiencia de fumigación	8 ha por hora
Control con pantalla	Android / 8" 10" pantalla
Cámara frontal	Cámara Con Luces leds, Gimbal de 2 y 3 ejes



● Fumigador



- El equipo incluye :**
- Fuselaje x1 sistema de fumigación
 - Motores x4 conexiones hidráulicas
 - Bomba de 8L/min X1 montura para radares
 - Boquillas de fumigación en "Y"

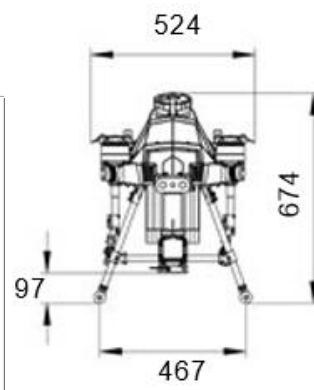
Cámara Frontal



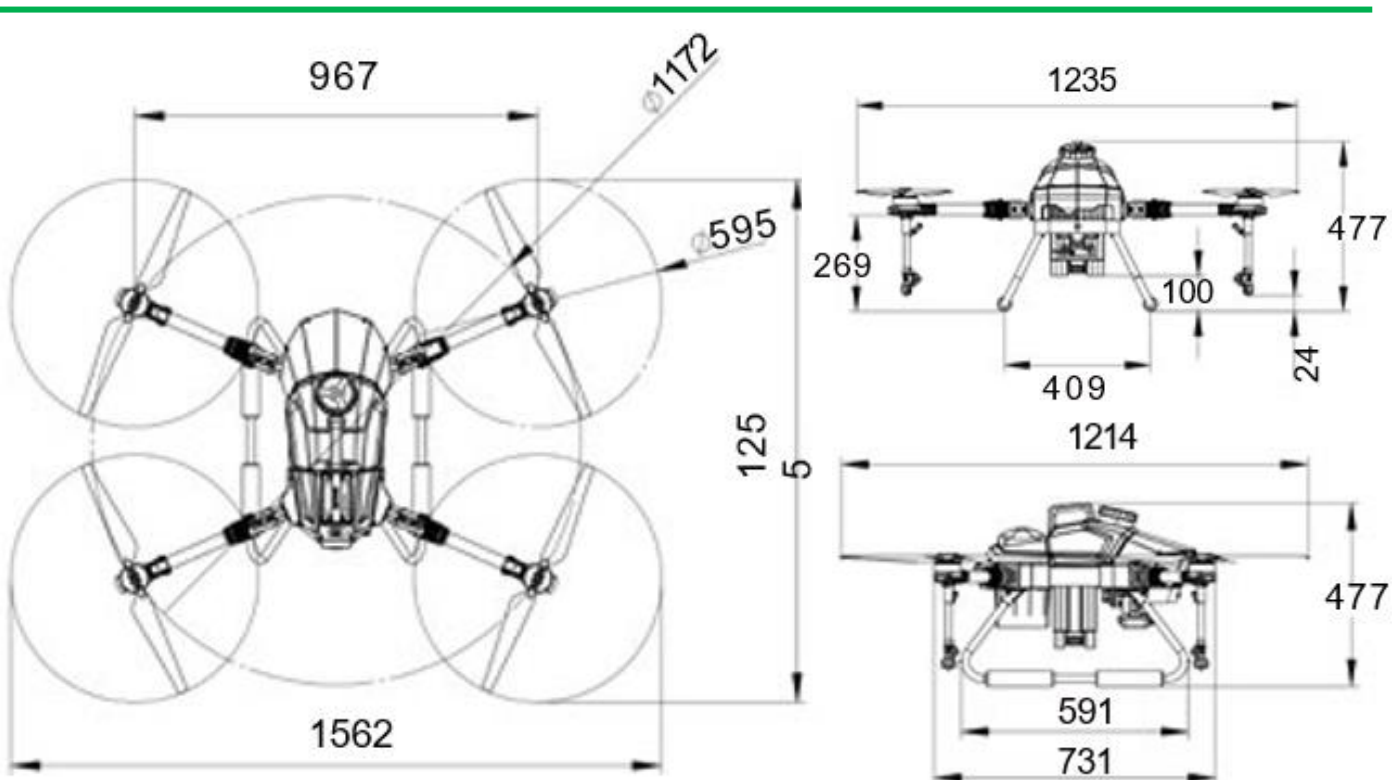
Control con pantalla



Refacciones Accesibles



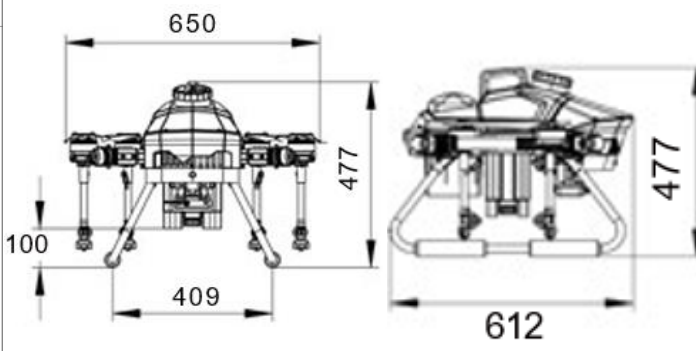
Capacidad del Tanque	6 L
Fuselaje	5.4kg
Radares	Anticolisión y seguimiento de terreno
Tamaño extendido	1562*1255*477mm
Tamaño plegado	650*612*477mm
Color	Naranja, Blanco, Custom
Batería	8000mh 12S
Eficiencia de fumigación	5 ha por hora
Control con pantalla	Android / 8" 10" pantalla
Cámara frontal	Cámara Con luces leds, Gimbal de 2 ejes



● Fumigador

Cámara Frontal

Control con pantalla



Refacciones Accesibles



- El equipo incluye :**
- Fuselaje x1 sistema de fumigación
 - Motores x4 conexiones hidráulicas
 - Bomba de 8L/min X1 montura para radares
 - Boquillas de fumigación en "Y"

Sistema de aspersión de solidos semillas



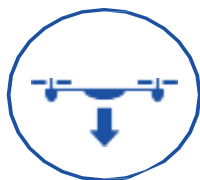
Aspersión a los 360°



Instalación sencilla

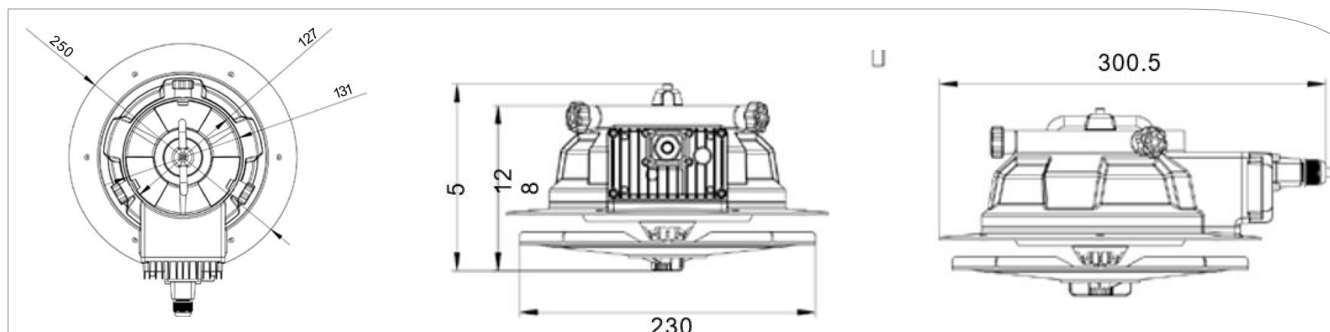


Grado de impermeabilidad de IP67



Multi Compatible con diversos drones

Peso neto	1.9kg
Tamaños de partículas	0.5-6mm
Tamaño máximo de almacenamiento	43cm ²
Angulo de válvula	0-60°
Diámetro de aspersión	10m – 15m
Velocidad de la señal de control	1000us-2000us
Rango de voltaje	6-18s
Voltaje máximo	150W
Dimensiones	300*250*145mm
Nivel de impermeabilidad	IP67



Diseño del sistema



370mm*290mm*178mm / 2.5kg

766mm*438mm*289mm / 3.5kg



Drones Agrícolas

Diseño mediano . Eficiente y liviano



Fuselaje resistente



Precisión



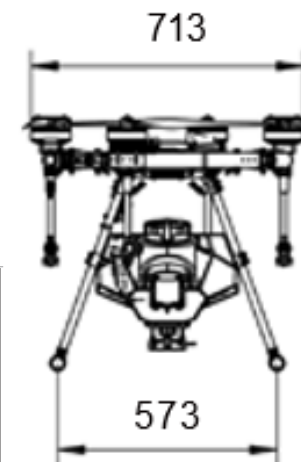
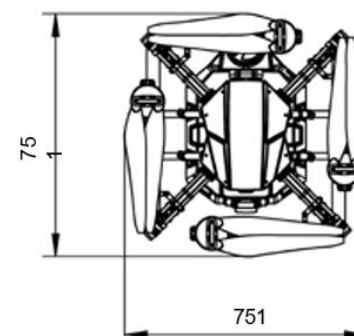
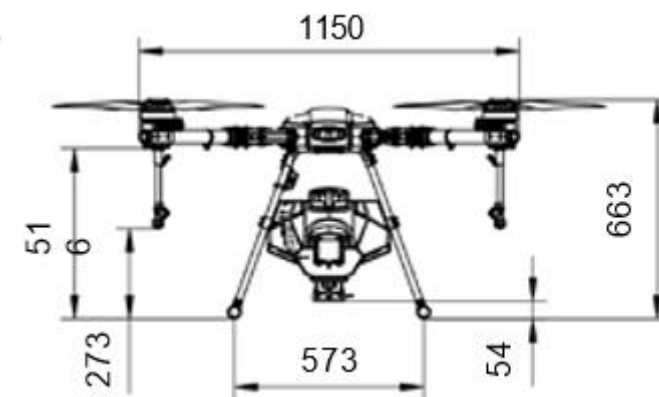
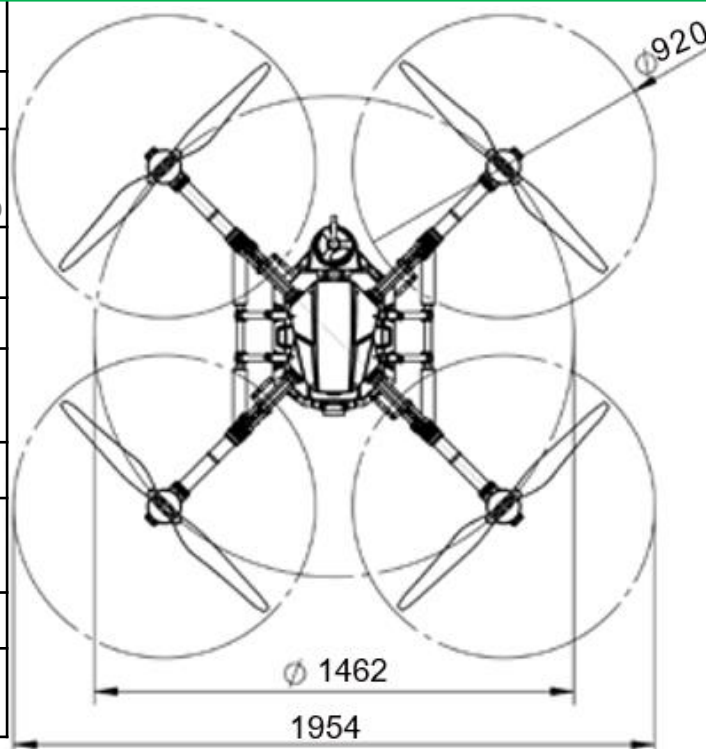
Plegable



Aprueba de agua



Capacidad del Tanque	16L y 20 L
Fuselaje	5.14 kg
Radars	Anticolisión y seguimiento de terreno
Tamaño extendido	1954*1954*663mm
Tamaño plegado	713*713*663mm
Color	Naranja, Blanco, Custom
Batería	22000mah 12s
Eficiencia de fumigación	15 /18 ha por hora
Control con pantalla	Android / 8" 10" pantalla
Cámara frontal	Cámara Con luces leds.



● Fumigador

● Fumigador y esparcidor de solidos o semillas **Combo opcional**



Control con pantalla



Cámara Frontal



Refacciones Accesibles



El equipo incluye :

- Fuselaje x1 sistema de fumigación
- Motores x4 conexiones hidráulicas
- Bomba de 8L/min X1 montura para radares
- Boquillas de fumigación en "Y"

El equipo incluye :

- DAF-30 Fuselaje x1 sistema de fumigación
- Motores x4 conexiones hidráulicas
- Bomba de 8L/min X1 montura para radares
- Boquillas de fumigación en "Y" X1 Aspensor de solidos

Drones Agrícolas de Supervisión

Drones Multifunción y Propósitos Especiales



Diseño Modular



Plegable
Estilo sobrilla



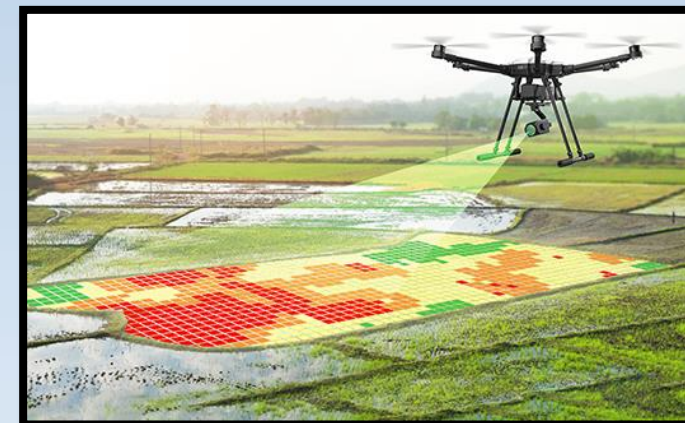
Escalable



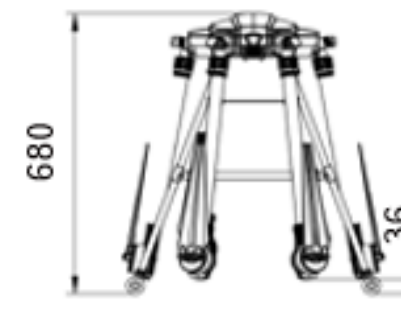
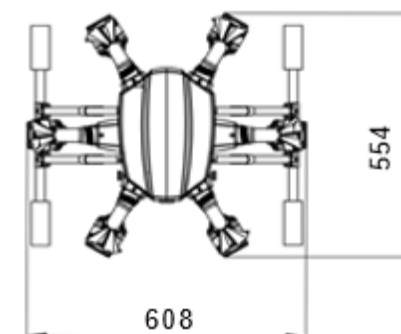
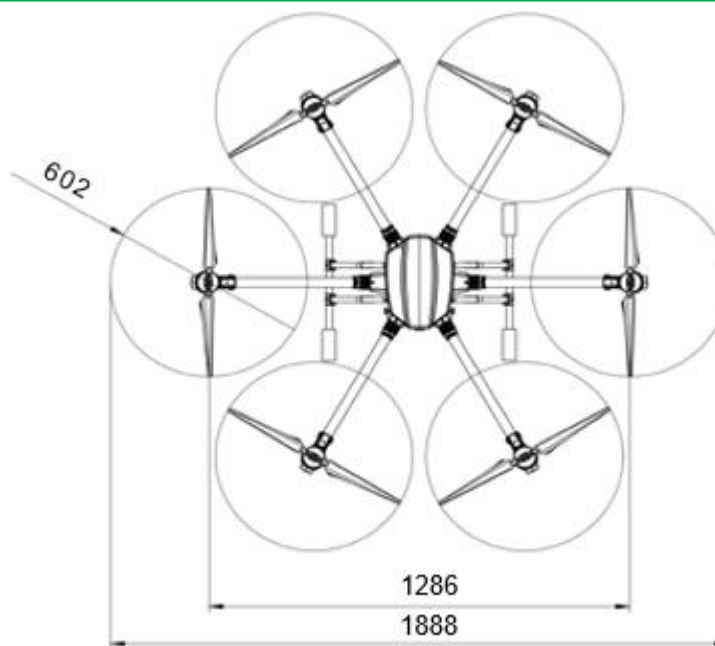
Aprueba de agua



Brazos por separad



Capacidad de carga útil	0-5kg
Fuselaje	3.04kg
Radares	Anticolisión y seguimiento de terreno
Tamaño extendido	1286*1286*680mm
Tamaño plegado	608*554*680mm
Color	Blanco /Negro
Batería	16000-22000MAH (12S)
Tiempo de Vuelo	50min
Control con pantalla	Android / 8" 10" pantalla
Cámara frontal	Cámara Con luces leds.



Cámaras de supervisión y mapeo agrícola compatibles.

Cámaras térmicas y con zoom óptico y digital

Cámaras multiespectrales



Estación de Tierra

Rango de 15 y 30 km



Cámara Frontal FPV

Cámara con luces led



De 2 eje



Refacciones Accesibles



El equipo incluye :

- Fuselaje x1
- Motores X6